

ESPECIFICACIONES TÉCNICAS
ANILLO DE DISTRIBUCIÓN

DESCRIPCION

ANILLO DE DISTRIBUCIÓN

TIPO DE COMPRA

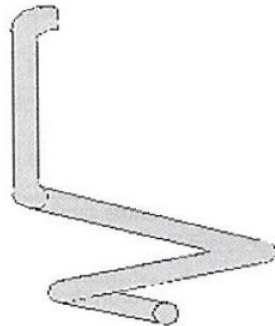
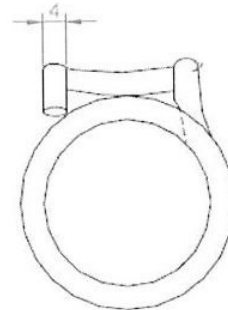
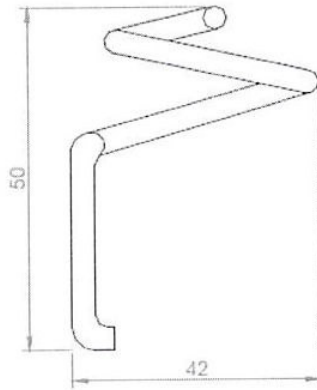
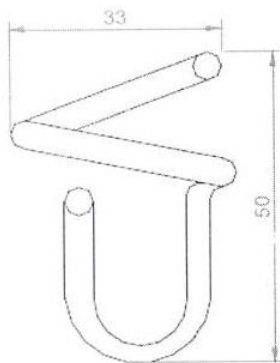
VERTICAL

PROPIEDADES MECÁNICAS/FÍSICAS / QUÍMICAS / ELÉCTRICAS

TIPO	DESCRIPCION
TE	Los anillos de distribución sirven para guiar los cables de acometida hacia las cajas de distribución
TE	Soportes empleados en postes de hormigón y madera para distribución de las redes de abonado.
TE	Está constituida de forma tal que guía al cable ramal a la salida terminal, posee un doblez en forma de U que sirve de base para su fijación con flejes de acero.
TE	Se sujetará con cinta de fijación.
TE	Se utilizará hierro fundido maleable o alambroón de acero galvanizado por inmersión en caliente para la construcción de este soporte, cuyas características sean: Límite de Fluencia mínimo 30 Kg.f/mm ² Resistencia a la tracción mínimo 40 Kg.f/mm ²
TE	EMBALAJE
TE	Los soportes serán embalados en fundas plásticas resistentes a la tensión, formando grupos de 100 unidades adecuadamente protegidas contra daños o humedad e introducidos en cajas de cartón o metálicas, donde estará perfectamente visible la siguiente información:
	CNT E.P.
	Número de contrato
	Fabricante
	Identificación del material
	Cantidad
	Peso
	Forma de manipulación
	Procedencia

DIMENSIONES Y DIAGRAMAS

Medidas expresadas en mm, con tolerancia de +10%



HISTORIAL DE LA FICHA:
FECHA DE CREACIÓN: 28/03/2012
ÚLTIMA ACTUALIZACIÓN: 09/12/2014