

ESPECIFICACIONES TÉCNICAS
TUBO PARA SUBIDA POSTE O ACOPLA DE MANGUERA

Material utilizado para ordenamiento de la red en cámaras telefónicas.

DESCRIPCIÓN

TUBO PARA SUBIDA POSTE O ACOPLA DE MANGUERA

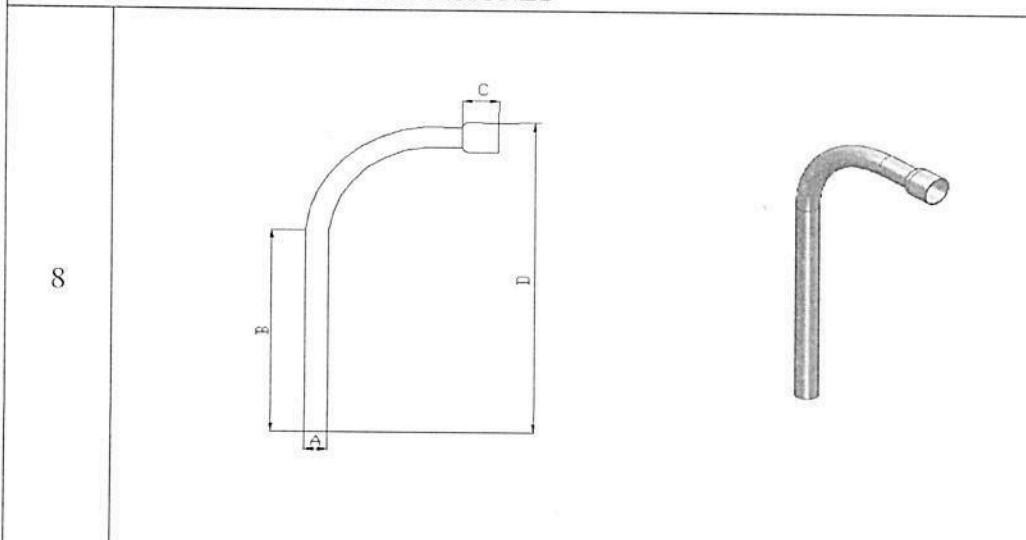
TIPO DE COMPRA

VERTICAL

PROPIEDADES MECÁNICAS/FÍSICAS/QUÍMICAS/ELECTRICAS

ITEM	ESPECIFICACION TECNICA	
1	Material del herraje: acero ASTM A-36 o NTE INEN 2215 (A-36)	Límite de fluencia mínimo : 250 Mpa Resistencia a la tracción mínimo: 400 Mpa Alargamiento en 50 mm mínimo: 21%
2	Método de galvanización en caliente basados en cualquiera de las siguientes normas	<ul style="list-style-type: none"> • ISO R 1460 • ISO R 1461 • ASTM A123 • NTE INEN 2483
3	Espesor del herraje	2mm, con una tolerancia de +1mm
4	El tubo deberá tener una longitud total de 1000mm con tolerancia $\pm 2\%$	
5	Acople de 78mm x Ø65 mm con tolerancia $\pm 5\%$	
6	El tubo y el acople de salida deberá formar un solo cuerpo.	
7	El tubo deberá disponer de una curvatura similar al diagrama.	

DIAGRAMAS Y DIMENSIONES



	ØA	B	C	D
MEDIDA SOLICITADA (mm)	50	500	78	800
TOLERANCIA ±	5,00%	5,00%	5,00%	5,00%

HISTORIAL DE LA FICHA:

FECHA DE CREACIÓN: 8/05/2013

FECHA DE ÚLTIMA ACTUALIZACIÓN: 30-jun-2015

