

**ESPECIFICACIONES TÉCNICAS**  
**CAJA METÁLICA CON PUERTA DE VIDRIO PARA FDB**

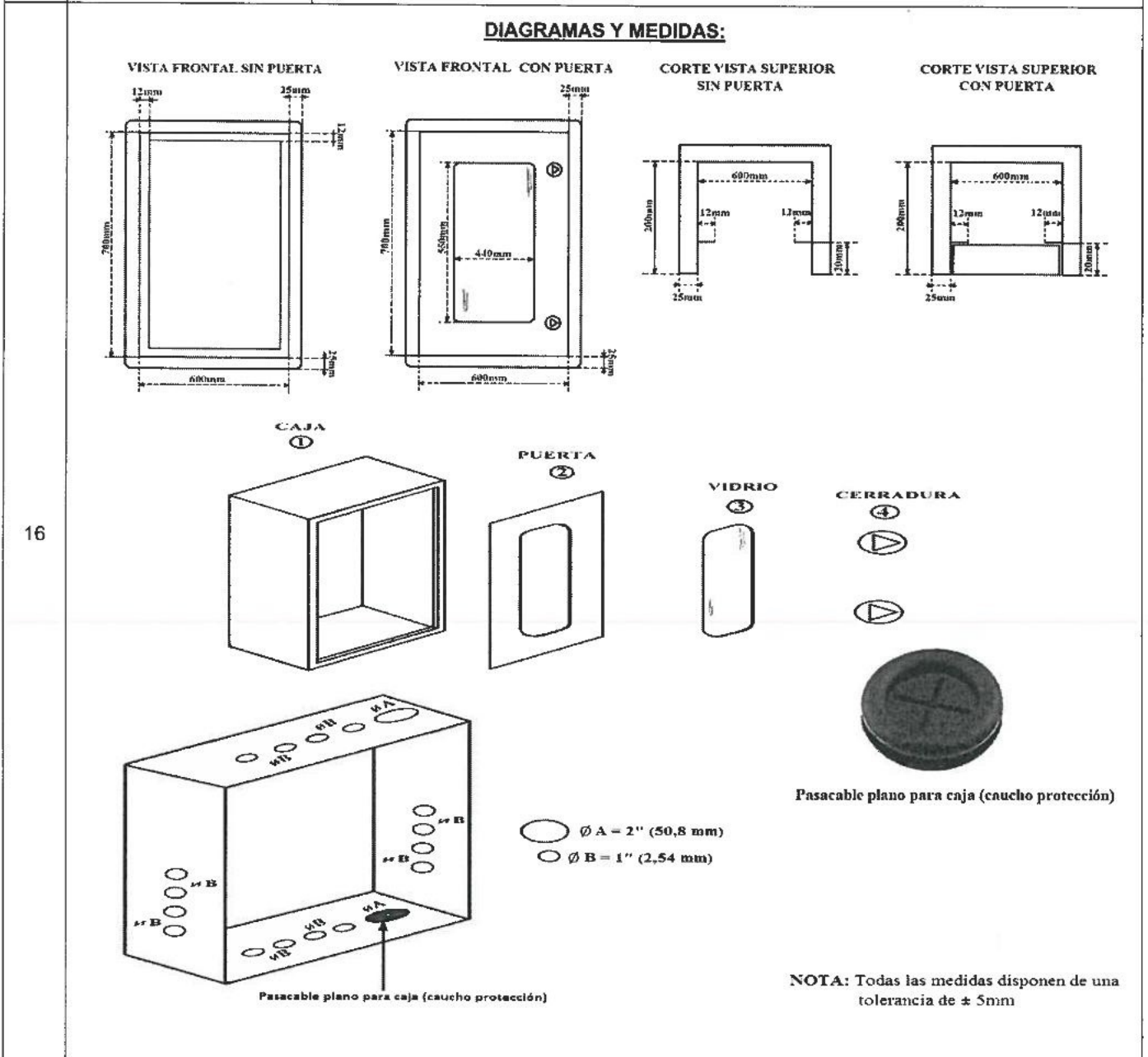
**DESCRIPCION GENERAL**

Caja metálica para instalación de elementos pasivos en conjuntos privados, urbanizaciones, edificios, etc.

**FICHA TÉCNICA**

| N° | PARÁMETRO                | CARACTERÍSTICAS   |
|----|--------------------------|---|
| 1  | Caja empotrable          | Metálica con puerta y visor de vidrio templado  |
| 2  | Material                 | Fabricada en tol laminado en negro (acero negro)  |
| 3  | Espesor del tol          | 0,9mm (tolerancia+0,2mm)  |
| 4  | Color                    | Debe estar recubierta con pintura electrostática en polvo, en tonalidad: Azul   |
| 5  | Acabado                  | Sin fallas en la soldadura (rebabas o fisuras), el acabado debe ser liso y uniforme.  |
| 6  | Puerta de tol            | Con visor de vidrio templado de 4mm   |
| 7  | Vidrio                   | Será sujetado en la puerta con un empaque de caucho acorde al vidrio solicitado, adicionalmente este caucho deberá evitar el ingreso de agua en la caja.  |
| 8  | Bisagra                  | Para la puerta deberá disponer de bisagra continua tipo piano, adicionalmente deberá contar con refuerzo en el lado de la bisagra   |
| 9  | Seguridad                | Dos cerraduras triangulares con su respectiva llave   |
| 10 | Marcación                | En la parte frontal de la caja deberá llevar con pintura indeleble el logotipo de CNT   |
| 11 | Dureza mínima de la caja | 14 HRC  |
| 12 | Interior de la caja      | Con doble fondo del mismo material (debe estar anclado con 4 pemos de acero inoxidable)   |
| 13 | Perforaciones            | <p>La caja debe disponer de las siguientes perforaciones:</p> <ul style="list-style-type: none"> <li>➤ 1 superior y 1 inferior en el lado izquierdo de la caja con una medida de 2" o 1 N-Kout superior y 1 N-Kout inferior, cada una con una medida de 2", en el lado izquierdo de la caja.</li> <li>➤ 4 perforaciones de 1" o 4 N-Kout para tubería de 1" (por cada lado)</li> </ul> <p>En caso de no disponer de N-Kount cada perforación debe incluir un pasacable plano para caja (caucho de protección) a fin de no dejar las perforaciones abiertas, razón por la cual la perforación y el caucho ya instalado en la misma deberán permitir disponer de manera libre para utilización la medida en pulgadas indicada; en caso de no ser utilizado este caucho mantendrá cerrado el orificio.</p> |
| 14 | Medidas                  | <p><b>Alto:</b> 700mm<br/> <b>Ancho:</b> 600mm<br/> <b>Profundidad:</b> 200mm<br/> <b>Nota:</b> todas las medidas disponen de una tolerancia <math>\pm</math> 5mm</p>   |

| N° | PARÁMETRO | CARACTERÍSTICAS  |
|----|-----------|--|
| 15 | Embalaje  | <p>Las cajas se introducirán individualmente dentro de una funda plástica y estas a su vez dentro de un cartón resistente de acuerdo al tamaño y forma de la caja de tal manera que la preserve de golpes, ralladuras, etc. En cada cartón estará perfectamente visible la siguiente información:</p> <ul style="list-style-type: none"> <li>• CNT EP</li> <li>• Número de contrato</li> <li>• Nombre del fabricante</li> <li>• Identificación del material</li> <li>• Año de fabricación, expresada en cuatro cifras</li> <li>• Peso bruto en Kg.</li> <li>• Código SAP (Código CNT)</li> <li>• Forma de manipular</li> </ul> |



FECHA DE CREACIÓN: 12/12/2019

FECHA DE ÚLTIMA ACTUALIZACIÓN: